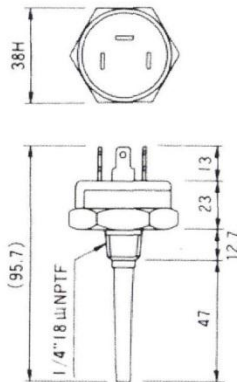


MINI-TEKシリーズ レベル検知器

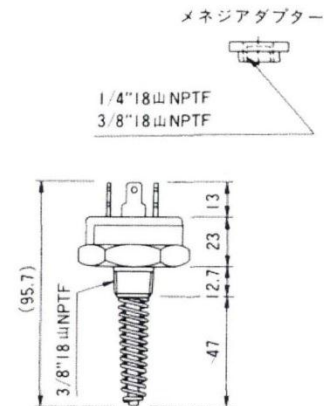
項目	613 シリーズ	624 シリーズ
電源電圧	10~32 V DC	10~32 V DC
電源電流	10 mA	10 mA
負荷電流	1 A	1 A
周囲温度	-40~120 °C	-40~120 °C
取り付けネジ寸法	1/4" NPTF (ドライシール)	3/8" NPTF (ドライシール)
適用液体	水	油



613型水用
For water



624型油用
For oil



用途:
静電容量式のレベル検知器で
自動車、重機、液体貯蔵装置
などの冷却水及びエンジンオイル
のレベル検知として最適です。